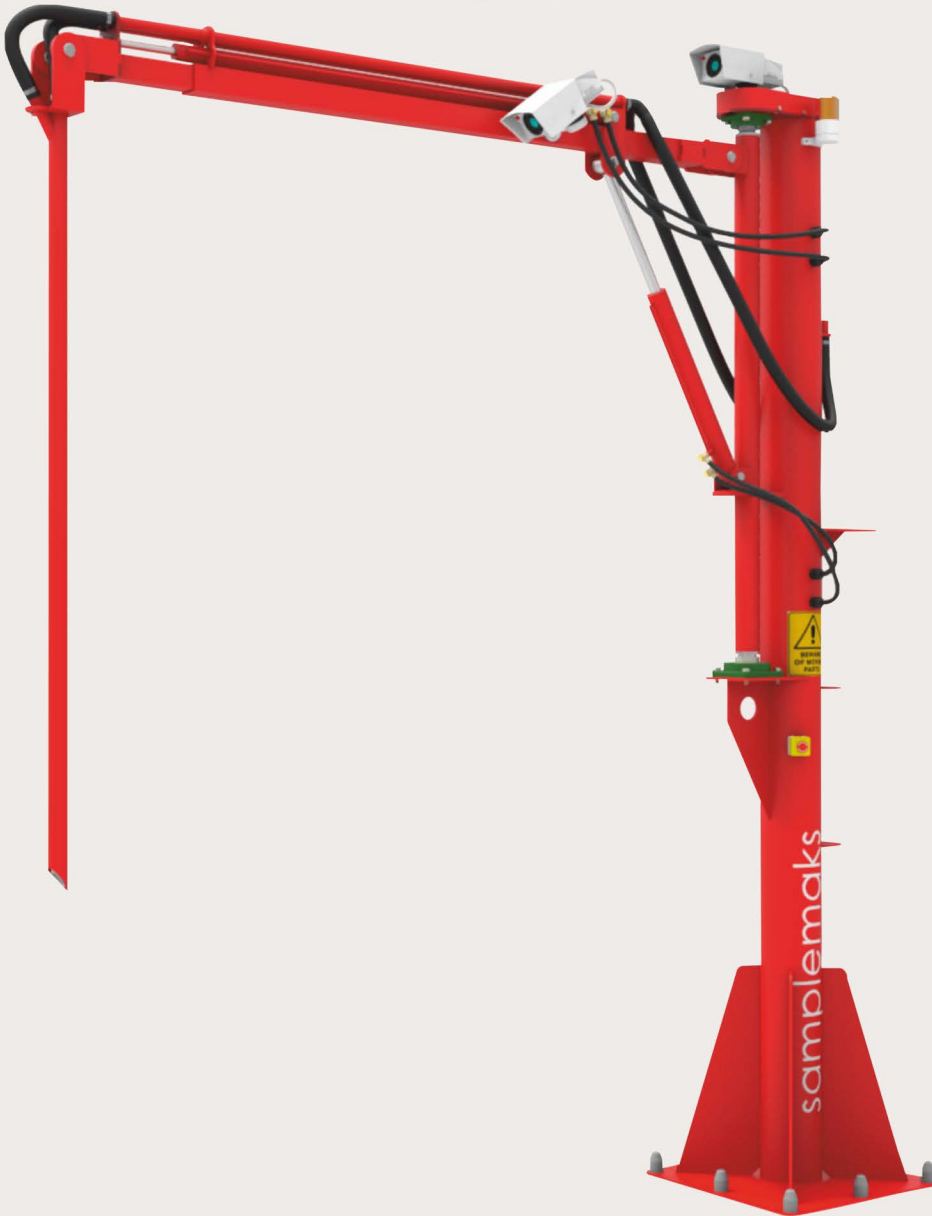


MAKSWELL
innovation

Samplemaks

Otomatik Numune Alma Sondası



ISO
9001:2008
REGISTERED

CE

TSE

Made in
Türkiye

FRM.066-06.06.2016-REV.01

Otomatik Numune Alma Sondası

Fabrikaya hammadde olarak giren tahılın alım sözleşmesinde belirtilen özellikleri taşıdığına tespiti ve kalitesinin belirlenmesi gerekir. Taşıma aracındaki tahıl kalitesi her noktada farklı olabileceği için hızlı ve standart numune alma işlemi önem arz etmektedir.

Samplemaks, uzun araçlardan vakum ile çok kısa sürede (10-30 saniye) buğday, arpa, çeltik ve çavdar gibi çeşitli ürünlerin otomatik numune alımını gerçekleştirir. Joystick veya kumanda ile kontrol edilen mekanize Bom araç kasasındaki tahıl yığınının en dip noktasına inerek numune alabilir. Samplemaks numunleri otomatik olarak hortum sistemi ile laboratuvara taşınmasını sağlar.

Aşağıdaki örnek 30 tonluk dökme araç yüküne tahılın sonda giriş noktası (2009 ISO 24333) için önerilen ISO örnekleme yöntemidir. Daireler, numunenin nerelerden alınması gerektiğini temsil etmektedir.



Samplemaks

- Hidrolik hareket sistemi
- Sağ ve sol 180° tarama açısı
- Kontrol ünitesi için Joystick ve uzaktan kumanda
- İleri-geri, yukarı-aşağı, sağ-sol yönlerinde hareket etme kabiliyeti
- Vakum motoru ve hortumlar ile numune taşıma sistemi
- Güvenlik amacıyla kasa dibini algılayan basınç sensörü
- Numune alım yerini gösteren 2 adet kamera ve görüntüleme sistemi



Standart Aksesuarlar



- Uzaktan Kumanda
- joystick

Opsiyonel Aksesuarlar

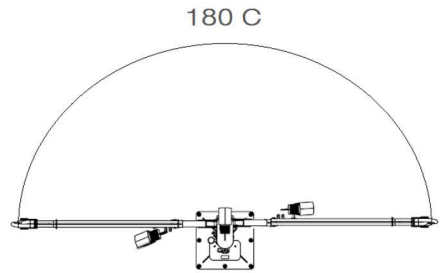
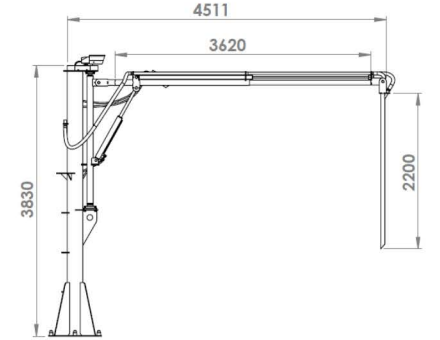
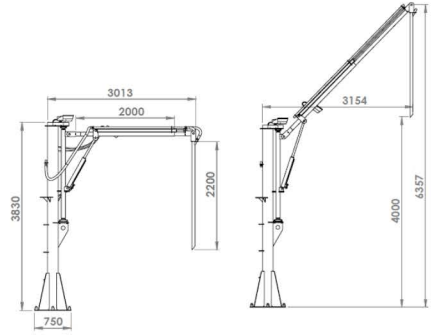


İki Kamera Sistemi;

Daha hızlı, özenli ve etkin numune almak için

Teknik Özellikler

Voltaj: 220 V, 50 Hz
Güç: 1100 W
Ağırlık: 550 kg
Net Boyut (mm): 3013x750x3830
Paket Boyutu (mm): 4200x1000x1000



MAKSWELL
innovation

İvedik O.S.B 1354 cad 1435
sokak No:3 Ankara Türkiye

 0090 312 395 67 37

 info@makswell.com.tr

 www.makswell.com.tr